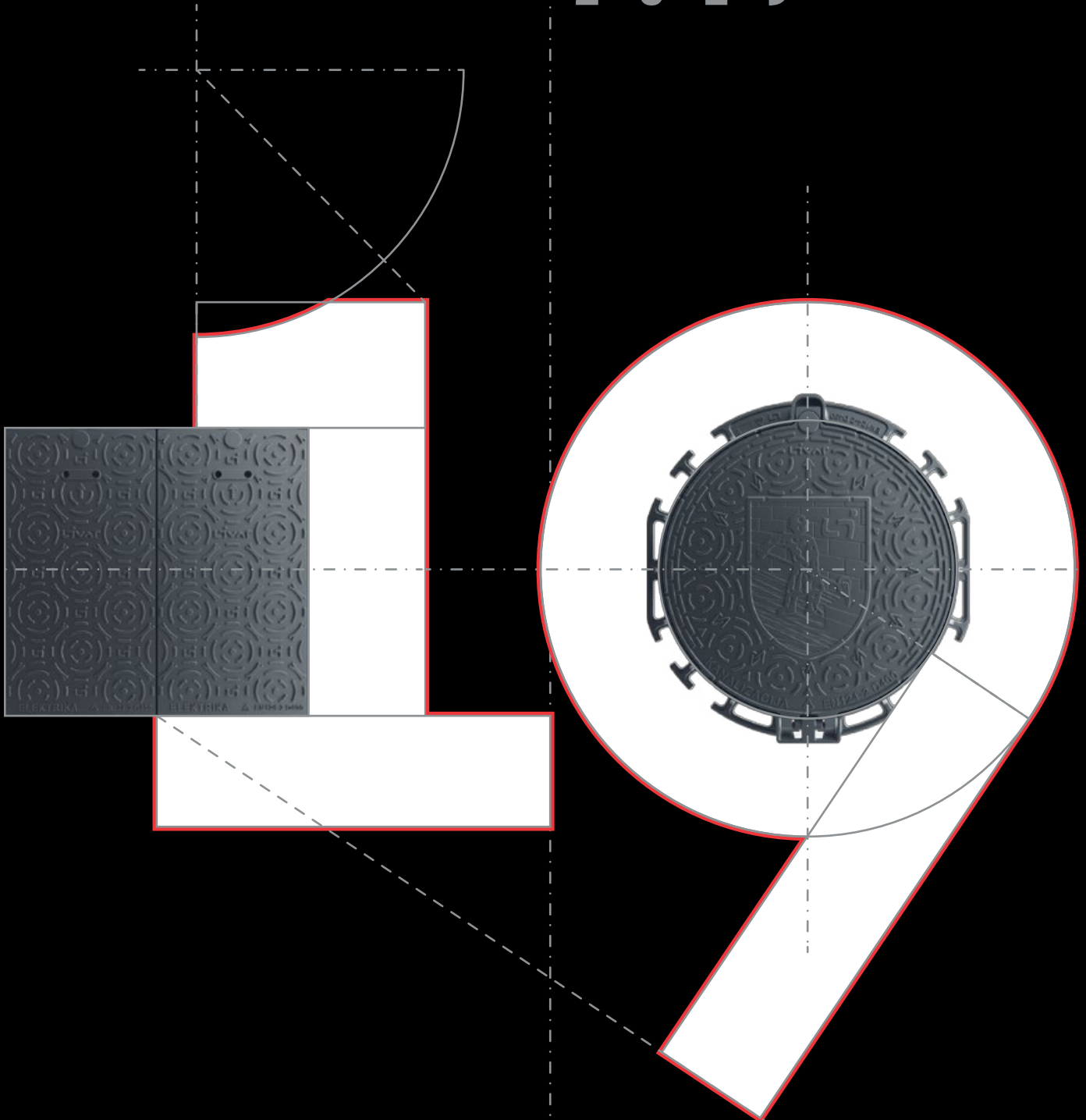


k a t a l o g
k o m u n a l n o g
p r o g r a m a

2 0 1 9



LIVAR
industries

65
1954 / 2019

	Str.	Artikl	Kapacitet kN	Nazivna dimenzija	Montiranje	Tip	Brava	Uložak protiv buke	Brtvljenje	Vijčani poklopac	Betonski vijenec
Četvrtasti poklopci manjih dimenzija	8	500 A	A 15	350 × 350	pješački prijelazi						
	8	500 B	A 15	350 × 450	pješački prijelazi						
	8	513	B 125	400 × 400	parkirališta	protusmradan, uljni kanal					
	8	520	B 125	500 × 500	parkirališta						
	8	521	C 250	500 × 500	bočni pojas					2x	
Četvrtasti poklopci 600 × 600	9	501	A 15	600 × 600	pješački prijelazi						
	9	502	B 125	600 × 600	parkirališta						
	9	503	C 250	600 × 600	bočni pojas		jednostruka	EPDM guma			
	9	504	D 400	600 × 600	kolnik		dvostruko	EPDM guma			opcija
Četvrtasti poklopci s brtvljenjem 600 × 600	10	803	B 125	600 × 600	parkirališta		dvostruka simetrična	NBRM guma	prepreka za vodu i mulj		
	10	802 A	D 400	600 × 600	kolnik		dvostruka simetrična	EPDM guma	prepreka za vodu i mulj	1x	opcija
	10	804	D 400	600 × 600	bočni pojas		dvostruka simetrična	EPDM guma	prepreka za vodu i mulj		opcija
Četvrtasti poklopci s brtvljenjem 600 × 1250	11	811	B 125	600 × 1250	parkirališta	izmenjiva prečka	dvostruka simetrična	NBRM guma	prepreka za vodu i mulj		
	11	812 A	D 400	600 × 1250	kolnik	izmenjiva prečka	dvostruka simetrična	EPDM guma	prepreka za vodu i mulj	1x	
Četvrtasti poklopci 800 × 800	12	903	B 125	800 × 800	parkirališta	izmenjiva prečka					
	12	904	D 400	800 × 800	kolnik	izmenjiva prečka		EPDM guma		1x	
Klasične kvadratne rešetke za odvodnjavanje	19	700	C 250	300 × 300	stranski pasovi	ovalna, LTŽ pjeskolov 700 A	jednostruka				
	19	705	C 250	400 × 400	stranski pasovi	ravna	jednostruka				
	19	706	C 250	400 × 400	stranski pasovi	ovalna	jednostruka				
	19	701	D 400	400 × 400	kolnik	ravna, LTŽ pjeskolov 700 A	jednostruka				
	19	701 B	D 400	400 × 400	kolnik	ravna	jednostruka				
	19	702	D 400	400 × 400	kolnik	ovalna, LTŽ pjeskolov 700 A	jednostruka				
	19	702 B	D 400	400 × 400	kolnik	ovalna	jednostruka				opcija
	Linijske rešetke	20	711	C 250	500 × 200	stranski pasovi	sa okvirom	jednostruka			
20		721	C 250	500 × 100	stranski pasovi	s LTŽ kanaletom	jednostruka				
20		723	C 250	500 × 200	stranski pasovi	s LTŽ kanaletom	jednostruka				
20		724	D 400	500 × 300	kolnik	s LTŽ kanaletom	jednostruka				
Kvadratna rešetka 600 × 600	21	707 A	D 400	600 × 600	kolnik	ravna	dvostruka simetrična	EPDM guma		1x	opcija
Rešetka za rubnjak	22	708 *	C 250	400 × 400	stranski pasovi	rubna	dvostruka simetrična	EPDM guma			
Okrugle rešetke	23	410 *	B 125	Ø 350	parkirališta	ravna					
	23	703	B 125	Ø 600	parkirališta	ravna					
	23	704	D 400	Ø 600	kolnik	ravna	dvostruka simetrična	PVC			

	Str.	Artikl	Kapacitet kN	Nazivna dimenzija	Montiranje	Tip	Brava	Uložak protiv buke	Brtvljenje	Vijčani poklopac	Betonski vijenec
Okrugli poklopci, Ø 500	13	621 *	B 125	Ø 500	parkirališta	prečka s vijkom		EPDM guma	prepreka za vodu i mulj	1x	
	13	622 *	B 125	Ø 500	parkirališta						
	13	623 *	C 250	Ø 500	bočni pojas	prečka s vijkom		EPDM guma	prepreka za vodu i mulj	1 x	
Okrugli poklopci, Ø 600	14	600 *	B 125	Ø 600	parkirališta						opcija
	14	601 *	B 125	Ø 600	parkirališta	ventiliran					opcija
	14	603	C 250	Ø 600	bočni pojas	ventiliran	jednostruko	EPDM guma			opcija
	14	603 B.L.	C 250	Ø 600	bočni pojas		jednostruko	EPDM guma			opcija
	14	604	D 400	Ø 600	kolnik		dvostruka simetrična	EPDM guma			opcija
	14	604 A	D 400	Ø 600	kolnik		dvostruka simetrična	EPDM guma	prepreka za vodu i mulj	1x	opcija
	14	605	D 400	Ø 600	kolnik	ventiliran	dvostruka simetrična	EPDM guma			opcija
	14	605 A	D 400	Ø 600	kolnik	ventiliran	dvostruka simetrična	EPDM guma		1x	opcija
	Okrugli poklopci s mogućnošću punjenja	15	610	B 125	Ø 450	parkirališta	ventiliran				
15		611	B 125	Ø 600	parkirališta	ventiliran					
Specijalni okrugli poklopci - s produženom	16	634	D 400	Ø 600	kolnik		dvostruka simetrična	EPDM guma			
	16	635	D 400	Ø 600	kolnik	ventiliran	dvostruka simetrična	EPDM guma			
Okrugli poklopci - visoka opterećenja, autocesta, vodotijesnost 1 bar	17	607	D 400	Ø 600	kolnik	vodotjesan, poplavna područja		EPDM guma	vodotjesan 1 bar	3x	opcija
	17	606	E 600	Ø 600	visoka opterećenja	autoceste, tuneli, industrij. postrojenja				4x	opcija
Teleskopski okrugli poklopci - s prilagodljivom visinom	18	654 *	D 400	Ø 600	kolnik		dvostruka simetrična	EPDM guma			opcija
	18	655 *	D 400	Ø 600	kolnik	ventiliran	dvostruka simetrična	EPDM guma			opcija
Armirani betonski vijenci dimenzija Ø 1000 in Ø	24										
Pjeskolovi	25										
Dodaci	26	Penjalice									
	26	Kliješta za otvaranje pokrova									
	26	Poluga									

ZAŠTO ODABRATI LIVAR?



AŠE ZNANJE, iskustva i predanost imali su ključnu ulogu u stvaranju najveće specijalizirane ljevaonice za proizvodnju sivog i nodularnog lijeva

u Sloveniji. Sa svojim proizvodima prisutni smo gotovo po čitavom svijetu i u različitim granama industrije. Pouzdanost, usredotočenost na rješenja i kontrola svih tehnoloških procesa u ljevarskoj industriji posebno se odražavaju u prodajnom programu za nisku gradnju naše robne marke Livar.

Komunalni program je u potpunosti rezultat našega znanja, vlastitog razvoja i više od petdesetgodišnjeg iskustva. U regiji, a i šire, smatraju nas izvrsnim i pouzdanim razvojnim dobavljačem koji ulaže napore u izgradnju partnerskih odnosa s kupcima i u krajnje zadovoljstvo dionika. Kvalitetu i sigurnost cijelog programa osigurava certifikacija u skladu sa standardom HRN EN 124-2, gdje se redovito nadziru karakteristike proizvoda (geometrija), usklađenost s klasifikacijom prema klasi i opterećenju, adekvatnost instalacijskog sustava i kvaliteta materijala.

U obnovljenom katalogu programa za nisku gradnju Livar predstavljamo vam našu cijelu liniju kroz pregledan sustav, a svi pojedini proizvodi prikazani su detaljnije u tehničkim listama, dostupnima na mrežnoj stranici www.livar.si ili preko naših skrbnika i prodajnih zastupnika.



SIGURNOST:

- sukladnost proizvoda sa zahtjevima standarda SIST EN 124-2: 2015, HRN EN 124-2: 2015, SIST EN 1433
- sustav kvalitete u skladu sa zahtjevima ISO 9001 od 2015,
- potvrde o sukladnosti proizvoda, dobivene od certifikacijskih tijela ZAG Ljubljana i ZIK Zagreb.

FUNKCIONALNOST:

- veliki izbor proizvoda,
- vlastita proizvodnja,
- više od petdeset godina iskustva,
- prilagođavanje proizvoda specifičnim zahtjevima korisnika.

RAZVOJ

Svi naši proizvodi rezultat su vlastitog razvoja, imamo mogućnost prilagođavati ih i dalje razvijati prema željama kupaca.

OSIGURANJE KVALITETE

Za sve naše proizvode dobili smo certifikat u skladu sa HR EN 124-2: 2015, koji obuhvaća sljedeće zahtjeve:

- karakteristike proizvoda (geometrijske),
- klasifikacije (klase opterećenja),
- mjesta za ugradnju,
- materijali koji se mogu koristiti za izradu,
- označavanje proizvoda,
- ispitivanje i nadzor.

CERTIFIKATI:

SIST EN 124-2: 2015
HRN EN 124-2: 2015
SIST EN 1433



ZAG

KVALITETA

ISO 9001

ZAŠTITA OKOLIŠA

ISO 14001

GARANCIJA

ZADOVOLJSTVA:

7-godišnja garancija

NAŠI PROIZVODI

KARAKTERISTIKE PROIZVODA:

- jednostavni za postupanje tijekom prijevoza, kod ugradnje i održavanja,
- tijekom opterećenja su stabilni, smješteni u svojem sjedištu, što sprječava neugodan ropot,
- poboljšani oblik okvira dobro je prilagođen ugrađenom mjestu, stoga se okvir ne može odvojiti od podloge,
- u skladu sa standardom poklopci imaju ugrađenu brtvenu gumu, uložak za izolaciju od buke, zatvoreni su pomoću opružnih zatvarača ili pomoću zavidavanja,
- sukladnost sa zahtjevima standarda HRN EN 124-2 i SIST EN 1433,
- stalni nadzor proizvodnje od strane certifikacijskih tijela ZAG (SLO) i ZIK (HR).

MATERIJAL

Okvir i poklopac izrađeni su od nodularnog lijeva (prema SIST EN GJS 500-7). Zbog svog sastava pri istoj tvrdoći ima puno veću rasteznu čvrstoću od sive litine, a njegova velika prednost je i njegova žilavost i mogućnosti rastezanja.

KARAKTERISTIKE

Prilikom odabira odgovarajućeg poklopca obratite pažnju na karakteristike: brtvenu gumu za izolaciju od buke, uložak za izolaciju od buke, mogućnost zaključavanja, otvori za ventilaciju ili bez ventilacije, vodonepropusni uložak, mogućnost zavidavanja itd.

MOGUĆI NATPISI I PERSONALIZACIJA

Kod poklopaca možete birati različite standardne natpise, a pod posebnim uvjetima nudimo i natpise po mjeri. Za poklopce koji imaju tu mogućnost, središnji dio poklopca može biti oblikovan s vašim grbom odnosno pripremom dizajna prema vašim željama.

ZAŠTITA

Svi proizvodi su antikorozivno zaštićeni s crnom bojom na bazi vode, koja je ekološki prihvatljiva.

AMBALAŽA

Proizvodi su složeni na drvenim paletama, zaštićeni PVC folijom i povezani PVC trakom.

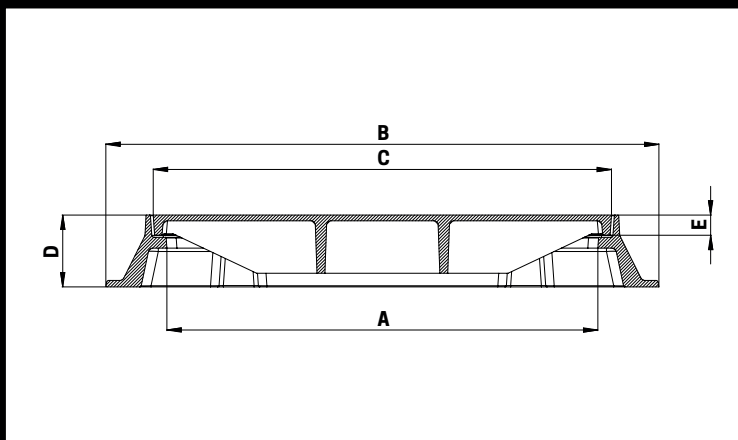
08 ČETVRTASTI POKLOPCI

13 OKRUGLI POKLOPCI

19 REŠETKE

24 OSTALO

27 UPUTE



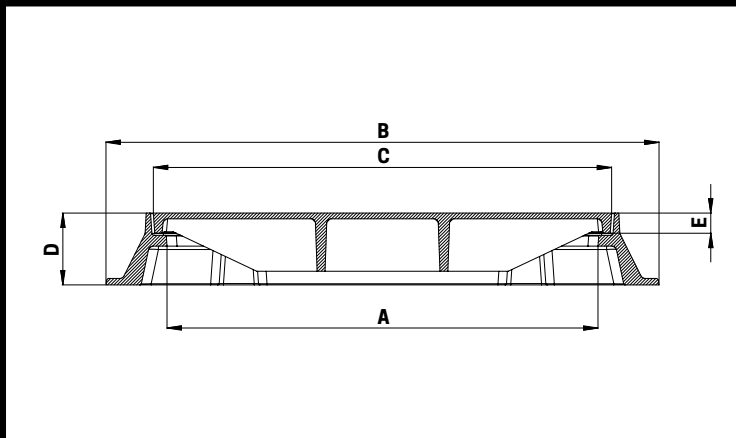
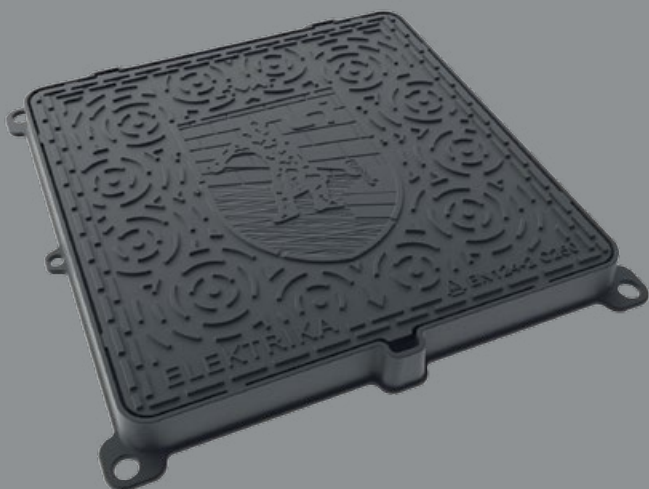
ČETVRTASTI POKLOPCI MANJIH DIMENZIJA

HRN EN 124-2,
NODULARNI LIJEV EN GJS 500-7

Primjena	Razred	Artikl	Nazivna dimenzija	A Svijetli otvor za reviziju (mm)	B Širina okvira s ušima (mm)	C Širina poklopca (mm)	D Ugradbena visina okvira (mm)	E Naležna visina poklopca (mm)	Težina (kg)	Tip
RJEŠAČKI PRIJELAZI	A 15	500 A	350 × 350	320	380 × 430	350	46	36	17	
RJEŠAČKI PRIJELAZI	A 15	500 B	350 × 450	320 × 420	380 × 530	350 × 450	36	46	23	
PARKIRALIŠTA	B 125	513	400 × 400	400	500	440	38	30	21	uljni kanal
PARKIRALIŠTA	B 125	520 (na slici)	500 × 500	500	595	530	40	30	28	
BOČNI POJAS	C 250	521	500 × 500	500	595	530	50	39	38	2-struki vijak

POSEBNOSTI:

500 A, 500 B	natpis nije moguć
513	natpis KANALIZACIJA, protusmradan (uljni žlijeb za parafinsko ulje)
520	natpis KANALIZACIJA
521	natpis KANALIZACIJA, 2-struki vijak



ČETVRTASTI POKLOPCI DIMENZIJE 600 MM × 600 MM

HRN EN 124-2,
NODULARNI LIJEV EN GJS 500-7

Primjena	Razred	Artikl	Nazivna dimenzija	A Svjetli otvor za reviziju (mm)	B Širina okvira s ušima (mm)	C Širina poklopca (mm)	D Ugradbena visina okvira (mm)	E Naležna visina poklopca (mm)	Težina (kg)
PJEŠAČKI PRIJELAZI	A 15	501	600 × 600	600	720	630	40	30	41
PARKIRALIŠTA	B 125	502	600 × 600	600	720	630	40	30	42
BOČNI POJAS	C 250	503 (na slici)	600 × 600	600	725	640	60	27	52
KOLNIK	D 400	504	600 × 600	600	770	640	100	28	67

POSEBNOSTI:

501, 502, 503, 504

moгуća izvedba s vašim grbom

moгуćnosti natpisa: KANALIZACIJA - VODOVOD - JAVNA RASVJETA - ELEKTRIKA - TELEFON - CATV - bez natpisa

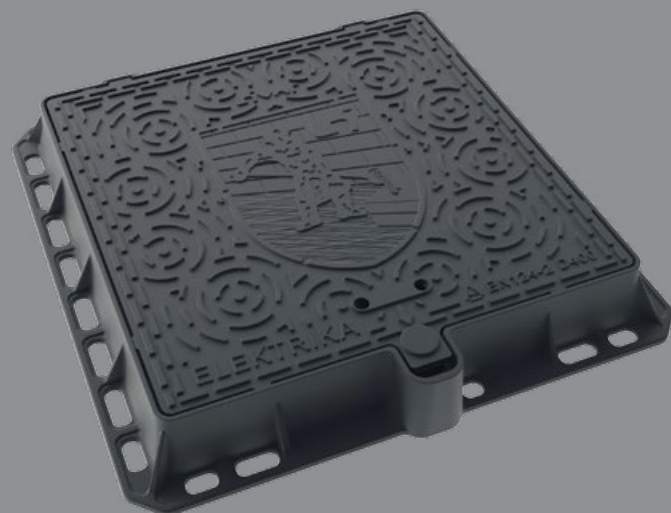
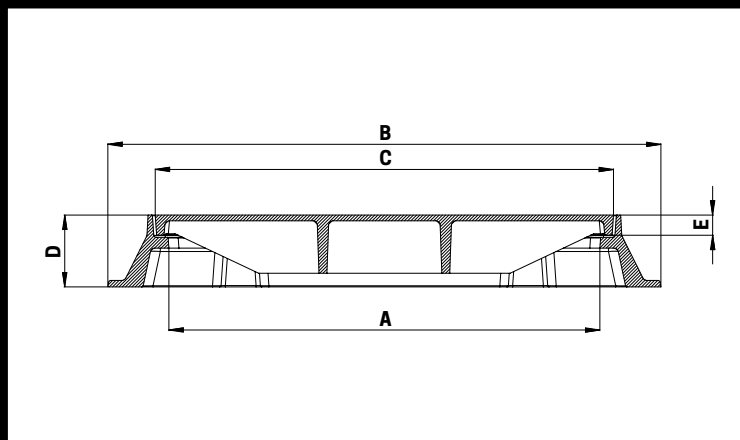
503

jednostruko zaključavanje, izolacija buke, EPDM-guma

504

dvostruko simetrično zaključavanje, izolacija buke EPDM-guma, mogućnost betonskog vijenca

**504:
MOGUĆNOST
BETONSKOG
VIJENCA**



ČETVRTASTI POKLOPCI S BRTVLJENJEM DIMENZIJE 600 MM × 600 MM

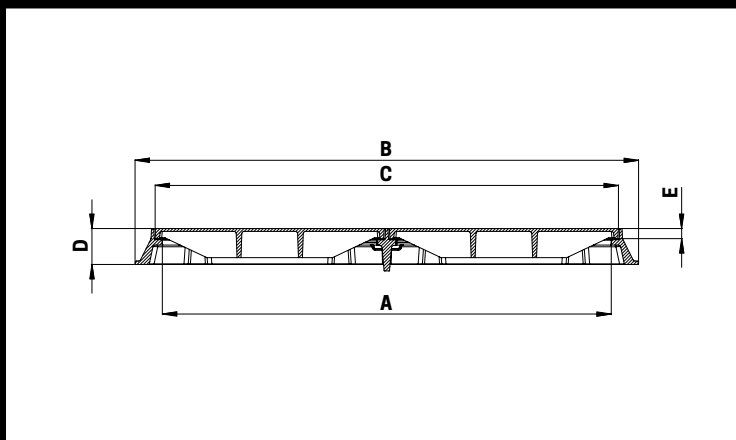
HRN EN 124-2,
NODULARNI LIJEV EN GJS 500-7

Primjena	Razred	Artikl	Nazivna dimenzija	A Svijetli otvor za reviziju (mm)	B Širina okvira s ušima (mm)	C Širina poklopca (mm)	D Ugradbena visina okvira (mm)	E Naležna visina poklopca (mm)	Težina (kg)	Tip
PARKIRALIŠTA	B 125	803	600 × 600	600	762	640	80	30	59	brtvljenje
KOLNIK	D 400	802 A (na slici)	600 × 600	600	770	640	100	28	67	brtvljenje, vijčani poklopac
KOLNIK	D 400	804	600 × 600	600	770	640	100	28	67	brtvljenje

POSEBNOSTI:

- 803 natpis ELEKTRIKA
dvostruko simetrično zaključavanje, brtvljenje NBRM- guma - prepreka za vodu i mulj
- 802 A moguća izvedba s vašim grbom
mogućnosti natpisa: ELEKTRIKA - TELEFON - bez natpisa
dvostruko simetrično zaključavanje, EPDM-guma protiv buke, brtvljenje - prepreka za vodu i mulj
mogućnost betonskog vijenca
vijčani poklopac
- 804 moguća izvedba s vašim grbom
mogućnosti natpisa: ELEKTRIKA - TELEFON - bez natpisa
dvostruko simetrično zaključavanje, EPDM-guma protiv buke, brtvljenje - prepreka za vodu i mulj
mogućnost betonskog vijenca

**802A, 804:
MOGUĆNOST
BETONSKOG
VIJENCA**



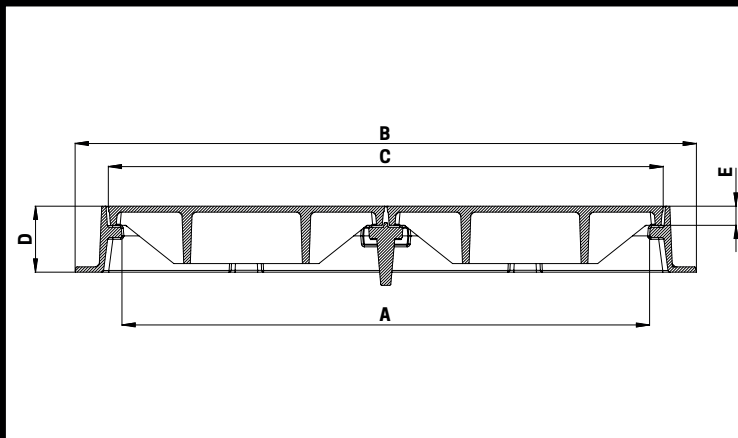
ČETVRTASTI POKLOPCI S BRTVLJENJEM DIMEZIJE 600 MM × 1250 MM

HRN EN 124-2,
NODULARNI LIJEV EN GJS 500-7

Primjena	Razred	Artikl	Nazivna dimenzija	A Svjetli otvor za reviziju (mm)	B Širina okvira s ušima (mm)	C Širina poklopca (mm)	D Ugradbena visina okvira (mm)	E Naležna visina poklopca (mm)	Težina (kg)	Tip
PARKIRALIŠTA	B 125	811	600 × 1250	600 × 1250	740 × 1390	640 × 1290	70	30	105	brtvljenje, izmjenjiva prečka
KOLNIK	D 400	812 A (na slici)	600 × 1250	600 × 1250	785 × 1400	640 × 1290	100	28	131	brtvljenje, izmjenjiva prečka

POSEBNOSTI:

811	<p>natpis ELEKTRIKA ili bez natpisa</p> <p>brtvljenje NBRM-guma - prepreka za vodu i mulj</p> <p>dvostruko simetrično zaključavanje, izmjenjiva prečka okvira</p>
812 A	<p>moguća izvedba s vašim grbom, natpis ELEKTRIKA ili bez natpisa</p> <p>EPDM guma protiv buke, prepreka za vodu i mulj</p> <p>dvostruko simetrično zaključavanje, izmjenjiva prečka okvira</p> <p>vijčani poklopac</p>



ČETVRTASTI POKLOPCI DIMENZIJE 800 MM × 800 MM

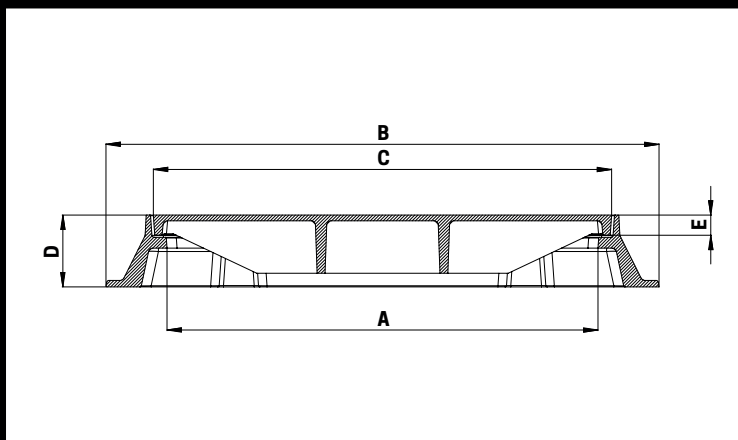
HRN EN 124-2,
NODULARNI LIJEV EN GJS 500-7

Primjena	Razred	Artikl	Nazivna dimenzija	A Svijetli otvor za reviziju (mm)	B Širina okvira s ušima (mm)	C Širina poklopca (mm)	D Ugradbena visina okvira (mm)	E Naležna visina poklopca (mm)	Težina (kg)	Tip
PARKIRALIŠTA	B 125	903	800	800 × 800	930 × 930	850	56	41	106	izmjenjiva prečka
KOLNIK	D 400	904 (na slici)	800	800 × 800	920 × 942	840 × 800	100	29	128	izmjenjiva prečka

POSEBNOSTI:

- 903 natpis ELEKTRIKA
 izmjenjiva prečka okvira
- 904 natpis ELEKTRIKA
 uložak protiv buke EPDM-guma, vijčani pokrov, izmjenjiva prečka okvira

NOVO



OKRUGLI POKLOPCI

OKRUGLI POKLOPCI Ø 500

HRN EN 124-2,
NODULARNI LIJEV EN GJS 500-7

Primjena	Razred	Artikl	Nazivna dimenzija	A Svjetli otvor za reviziju Ø (mm)	B Širina okvira s ušima (mm)	C Širina poklopca (mm)	D Ugradbena visina okvira (mm)	E Naležna visina poklopca (mm)	Težina (kg)	Tip
PARKIRALIŠTA	B 125	621 (na slici)	Ø 500	500	640	542	55	16	27,5	prečka s vijkom
PARKIRALIŠTA	B 125	622	Ø 500	500	640	542	55	16	26	
BOČNI POJAS	C250	623	Ø 500	500	640	542	55	16	30	prečka s vijkom

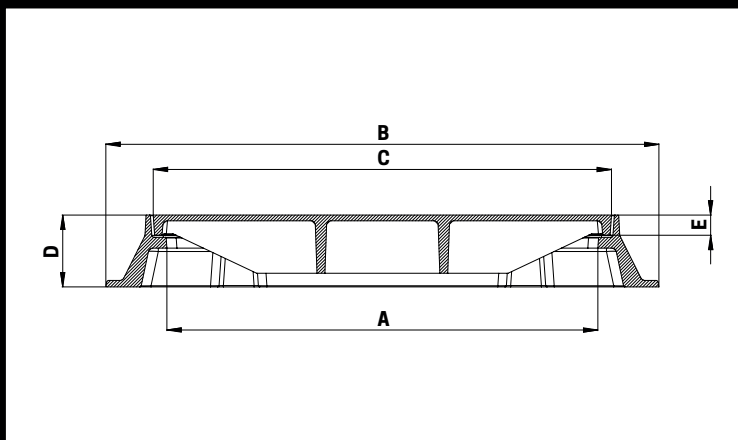
POSEBNOSTI:

- 621 bez natpisa
621, 623 bez natpisa, izmjenjiva prečka s vijkom, uložak protiv buke EPDM-guma, brtvljenje - prepreka za vodu i mulj

NOVO

NOVO

NOVO



OKRUGLI POKROVI Ø 600

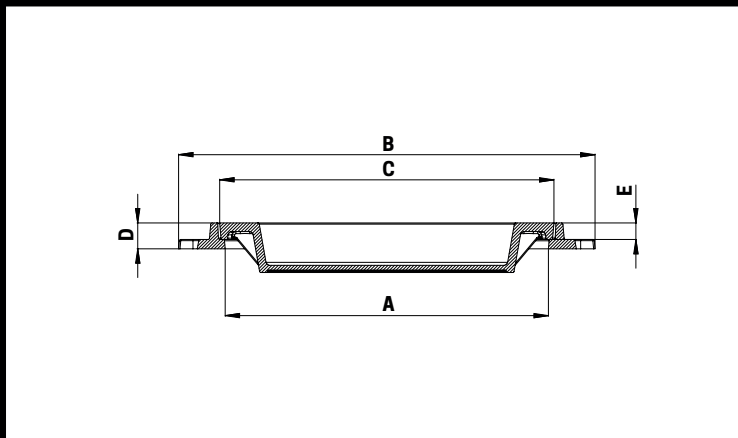
HRN EN 124-2,
NODULARNI LIJEV EN GJS 500-7

Primjena	Razred	Artikl	Nazivna dimenzija	A Svijetli otvor za reviziju Ø (mm)	B Širina okvira s ušima (mm)	C Širina poklopca (mm)	D Ugradbena visina okvira (mm)	E Naležna visina poklopca (mm)	Težina (kg)	Tip
PARKIRALIŠTA	B 125	600	Ø 600	615	760	650	55	23	38	
PARKIRALIŠTA	B 125	601	Ø 600	615	760	650	55	23	37,5	ventiliran
BOČNI POJAS	C 250	603	Ø 600	600	785	640	70	23	44,5	ventiliran
BOČNI POJAS	C 250	603 B.L.	Ø 600	600	785	640	70	23	45	
KOLNIK	D 400	604 (na slici)	Ø 600	600	800	640	100	24	53	
KOLNIK	D 400	604 A	Ø 600	600	800	640	100	24	53	s vijkom, s brtvljenjem
KOLNIK	D 400	605	Ø 600	600	800	640	100	24	52	ventiliran
KOLNIK	D 400	605 A	Ø 600	600	800	640	100	24	52	ventiliran s vijkom

POSEBNOSTI:

- 600, 601 moguća izvedba s vašim grbom, natpis KANALIZACIJA ili bez natpisa, mogućnost betonskog vijenca
- 603, 603 B.L. moguća izvedba s vašim grbom, natpis KANALIZACIJA, mogućnost betonskog vijenca, jednostruko zaključavanje, uložak protiv buke EPDM-guma, samostojeći pokrov s nagibom 120°, sa zaštitom od zatvaranja kod nagiba od 90°
- 603 B.L. neventiliran (bez rupa)
- 604 A vijčani, prepreka za vodu i mulj, pogodan za mjesta prolaska kotača automobila
- 604, 605 moguća izvedba s vašim grbom, natpis KANALIZACIJA, mogućnost betonskog vijenca, dvostruko simetrično zaključavanje, uložak protiv buke EPDM-guma, samostojeći pokrov s nagibom 120°, sa zaštitom od zatvaranja kod nagiba od 90°
- 605 A vijčani, pogodan za mjesta prolaska kotača automobila

**MOGUĆNOST
BETONSKOG
VIJENCA**



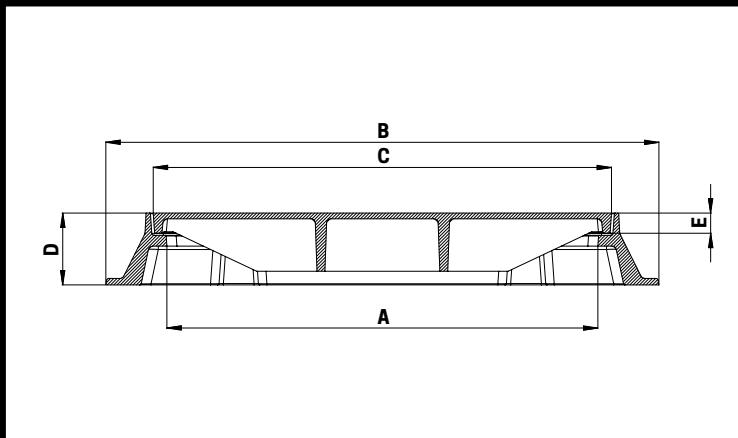
OKRUGLI POKLOPCI S MOGUĆNOŠĆU PUNJENJA

HRN EN 124-2,
NODULARNI LIJEV EN GJS 500-7

Primjena	Razred	Artikl	Nazivna dimenzija	A Svjetli otvor za reviziju Ø (mm)	B Širina okvira s ušima (mm)	C Širina poklopca (mm)	D Ugradbena visina okvira (mm)	E Naležna visina poklopca (mm)	Težina (kg)	Tip
PARKIRALIŠTA	B 125	610 (na slici)	Ø 450	450	580	465	36	23	20	ventiliran
PARKIRALIŠTA	B 125	611	Ø 600	610	778	650	39	28	43	ventiliran

POSEBNOSTI:

- 610 natpis nije moguć, ventiliran, volumen punila 5,5 L, visina prostora za punilo 59 mm
- 611 natpis nije moguć, ventiliran, volumen punila 9 L, visina prostora za punilo do 58 mm



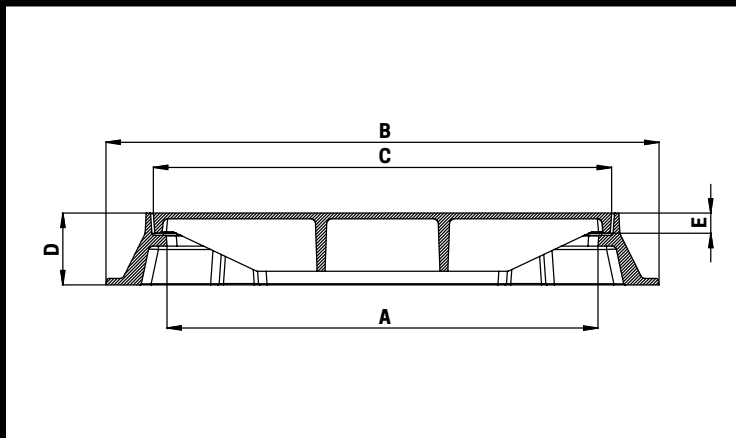
SPECIJALNI OKRUGLI POKROVI: POKLOPCI S PRODUŽENOM LŽ ARMATUROM Ø 600

HRN EN 124-2,
NODULARNI LIJEV EN GJS 500-7

Primjena	Razred	Artikl	Nazivna dimenzija	A Svijetli otvor za reviziju Ø (mm)	B Širina okvira s ušima (mm)	C Širina poklopca (mm)	D Ugradbena visina okvira (mm)	E Naležna visina poklopca (mm)	Težina (kg)	Tip
KOLNIK	D 400	634 (na slici)	Ø 600	600	765 × 800	640	100	24	63	
KOLNIK	D 400	635	Ø 600	600	765 × 800	640	100	24	62	ventiliran

POSEBNOSTI:

634, 635 konstrukcijski snažniji okvir, za zahtjevnije terene i visokofrekventne ceste
 moguća izvedba s vašim grbom, natpis KANALIZACIJA,
 s dvostrukim simetričnim zaključavanjem, uložak protiv buke EPDM guma
 samostojeći poklopac s nagibom 120°, sa zaštitom od zatvaranja kod nagiba od 90°



VISOKA OPTEREĆENJA / AVTOCESTA / VODOTESNOST Ø 600

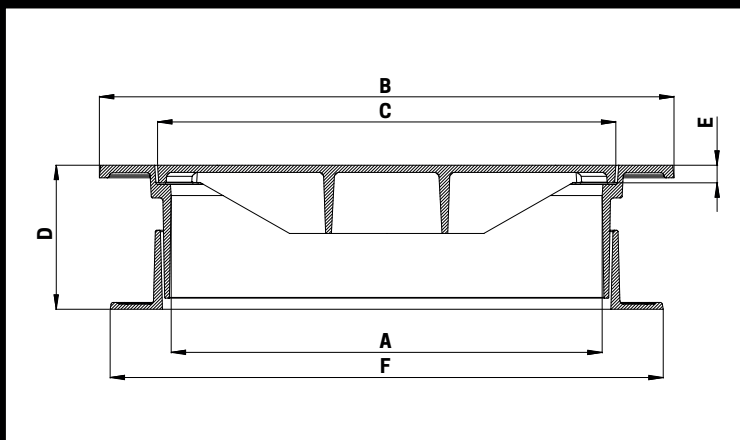
HRN EN 124-2,
NODULARNI LIJEV EN GJS 500-7

Primjena	Razred	Artikl	Nazivna dimenzija	A Svjetli otvor za reviziju Ø (mm)	B Širina okvira s ušima (mm)	C Širina poklopca (mm)	D Ugradbena visina okvira (mm)	E Naležna visina poklopca (mm)	Težina (kg)	Tip
KOLNIK	D 400	607 (na slici)	Ø 600	600	800	640	100	30	56	autoceste, vodotjesan 1bar
VISOKA OPTEREĆENJA	E 600	606	Ø 600	600	800	650	100	50	93	autoceste, visoka opterećenja

POSEBNOSTI:

- 607 moguća izvedba s vašim grbom, natpis KANALIZACIJA ili bez natpisa
poklopac s 3x vijka (zahtjev za AUTOCESTE)
VODOTIJESNOST 1 bar (certifikat), uložak protiv buke EPDM guma
mogućnost betonskog vijenca
- 606 natpis KANALIZACIJA, mogućnost betonskog vijenca
poklopac s 4x vijka (za visoka opterećenja: tvornice, skladišta, tuneli...), uložak protiv NBRM guma

MOGUĆNOST
BETONSKOG
VIJENCA



NOVO



TELESKOPSKI OKRUGLI POKROVI Ø 600

HRN EN 124-2,
NODULARNI LIJEV EN GJS 500-7

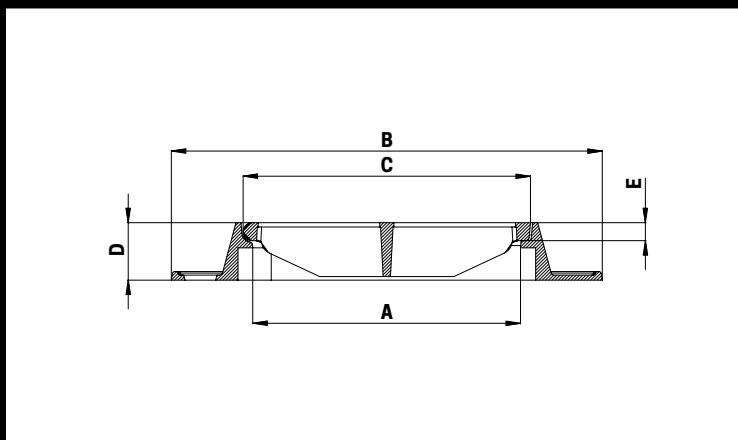
Primjena	Razred	Artikl	Nazivna dimenzija	A Svijetli otvor za reviziju Ø (mm)	B Širina okvira s ušima (mm)	C Širina poklopca (mm)	D Ugradbena visina okvira (mm)	E Naležna visina poklopca (mm)	Težina (kg)	Tip
KOLNIK	D 400	654 (na slici)	Ø 600	600	800	640	180 - 280	24	102	teleskopski
KOLNIK	D 400	655	Ø 600	600	800	640	180 - 280	24	102	teleskopski, ventiliran

NOVO

NOVO

POSEBNOSTI:

- 654, 655 s prilagodljivom visinom 180 - 260 mm
- moguća izvedba s vašim grbom, natpis KANALIZACIJA,
- dvostruko simetrično zaključavanje, uložak protiv buke EPDM guma, opcijski vijčani poklopac
- samostojeći poklopac s nagibom 1.20°, sa zaštitom od zatvaranja kod nagiba od 90°



KVADRATNE REŠETKE ZA ODVODNJAVANJE

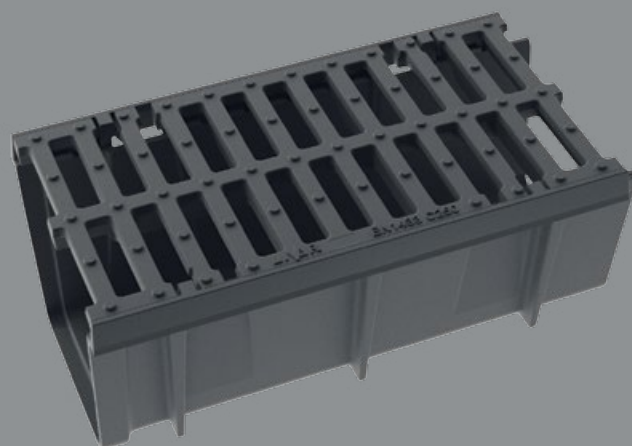
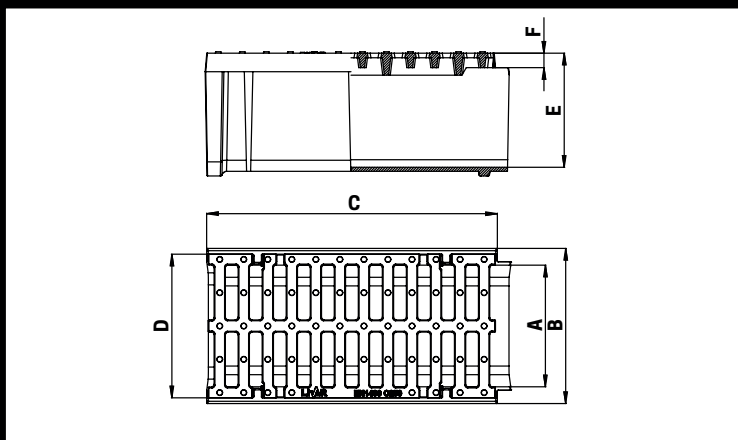
HRN EN 124-2,
NODULARNI LIJEV EN GJS 500-7

Primjena	Razred	Artikl	Nazivna dimenzija	A Svijetli otvor za reviziju (mm)	B Širina okvira s ušima (mm)	C Širina rešetke (mm)	D Ugradbena visina okvira (mm)	E Naležna visina poklopca (mm)	Težina (kg)	Tip
BOČNI POJAS	C250	700	300 × 300	240	420 × 440	300	80	25	26	ovalna moguć LTŽ pjeskolov
BOČNI POJAS	C250	705	400 × 400	372 × 400	600 × 560	400	80	25	34	ravna
BOČNI POJAS	C250	706	400 × 400	372 × 400	600 × 560	400	80	25	31	ovalna
KOLNIK	D400	701	400 × 400	330	600 × 560	400	80	25	44	ravna moguć LTŽ pjeskolov
KOLNIK	D400	701 B (na slici)	400 × 400	372 × 400	600 × 560	400	80	25	39	ravna
KOLNIK	D400	702	400 × 400	330	600 × 560	400	80	25	40	ovalna moguć LTŽ pjeskolov
KOLNIK	D400	702 B	400 × 400	372 × 400	600 × 560	400	80	25	35	ovalna

POSEBNOSTI:

700	rešetka sa zaključavanjem, moguć LTŽ pjeskolov art. 700 A
705, 706, 701 B, 702 B	rešetka sa zaključavanjem, LTŽ pjeskolov nije moguć
701, 702	rešetka sa zaključavanjem, moguć LTŽ pjeskolov art. 702 A
702 B	mogućnost betonskog vijenca

702B:
MOGUĆNOST
BETONSKOG
VIJENCA



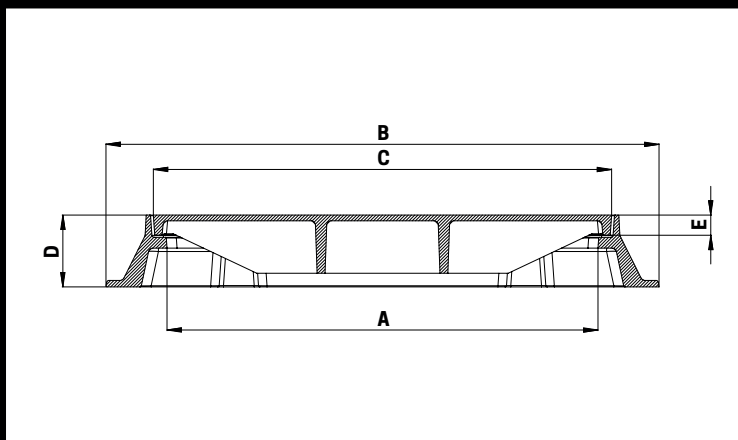
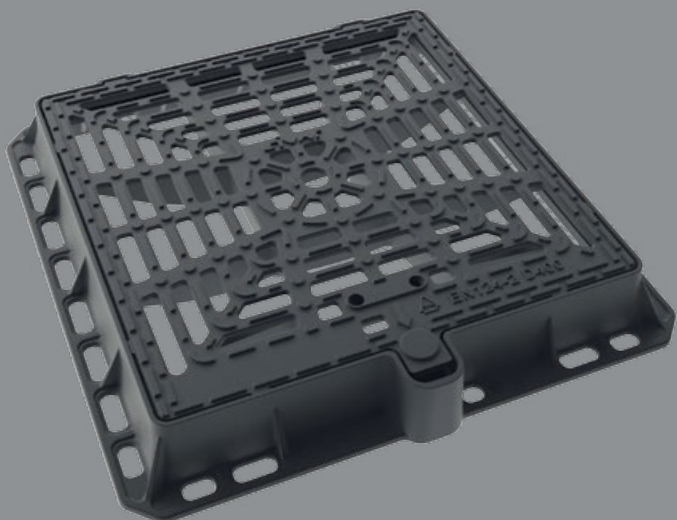
LINIJSKE REŠETKE

SIST EN 1433,
NODULARNI LIJEV EN GJS 500-7

Primjena	Razred	Artikl	Nazivna dimenzija	A Svijetli otvor za reviziju (mm)	B Širina okvira s ušima (mm)	C Širina rešetke (mm)	D Ugradbena visina okvira (mm)	E Naležna visina poklopca (mm)	F naležna visina rešetke (mm)	Težina (kg)	Tip
BOČNI POJAS	C250	711	500 × 200	200	340	500	245	32	25	15	sa okvirom
BOČNI POJAS	C250	721	500 × 100	110	175	500	150	120	25	16	s LTŽ kanaletom
BOČNI POJAS	C250	723 (na slici)	500 × 200	210	270	500	245	197	25	25	s LTŽ kanaletom
KOLNIK	D400	724	500 × 300	305	375	500	350	230	26	41	s LTŽ kanaletom

POSEBNOSTI:

- 711 linijska rešetka i okvir, bez LTŽ kanaletom, sa zaključavanjem, spajanje jedne u drugu
- 721, 723, 724 linijska rešetka s LTŽ kanaletom (otporna na smrzavanje), sa zaključavanjem, spajanje jedne u drugu



KVADRATNA REŠETKA 600 × 600

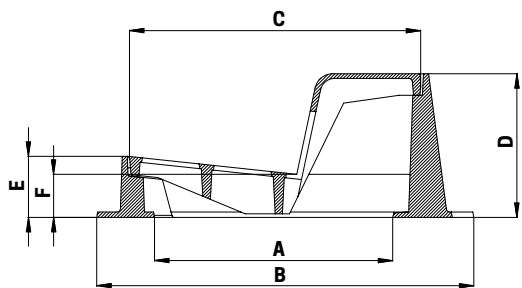
HRN EN 124-2,
NODULARNI LIJEV EN GJS 500-7

Primjena	Razred	Artikl	Nazivna dimenzija	A Svijetli otvor za reviziju (mm)	B Širina okvira s ušima (mm)	C Širina rešetke (mm)	D Ugradbena visina okvira (mm)	E Naležna visina poklopca (mm)	Težina (kg)	Tip
KOLNIK	D400	707 A (na slici)	600 × 600	600	770	640	100	28	61	ravna

POSEBNOSTI:

- 707 A bez natpisa
 dvostruko simetrično zaključavanje, uložak protiv buke EPDM guma, opcija vijčanog pokrova
 mogućnost betonskog vijenca

MOGUĆNOST
BETONSKOG
VIJENCA



NOVO



REŠETKA ZA RUBNJAK

HRN EN 124-2,
NODULARNI LIJEV EN GJS 500-7

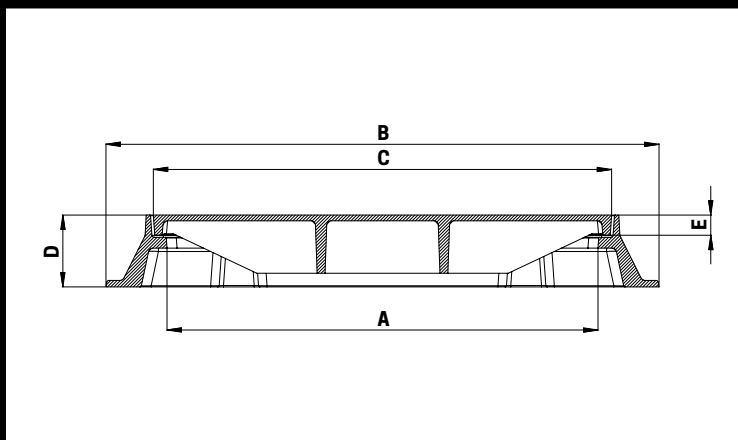
Primjena	Razred	Artikl	Nazivna dimenzija	A Svijetli otvor za reviziju (mm)	B Širina okvira s ušima (mm)	C Širina rešetke (mm)	D Ugradbena visina okvira (mm)	E Naležna visina poklopca (mm)	F naležna visina rešetke (mm)	Težina (kg)	Tip
BOČNI POJAS	C250	708 (na slici)	400 × 400	330 × 330	500 × 525	400 × 405	200	85	60	43,5	dvostruko zaključavanje

NOVO

POSEBNOSTI:

- 708 bez natpisa
- dvostruko simetrično zaključavanje, uložak protiv buke EPDM guma, promjenjiva i samostojeća rešetka u nagibu od 120°

NOVO



REŠETKE

OKRUGLE REŠETKE

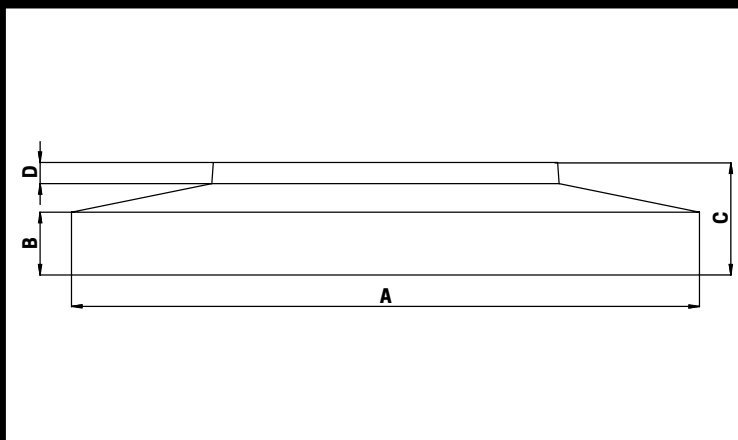
HRN EN 124-2,
NODULARNI LIJEV EN GJS 500-7

Primjena	Razred	Artikl	Nazivna dimenzija	A Svijetli otvor za reviziju Ø (mm)	B Širina okvira s ušima (mm)	C Širina rešetke (mm)	D Ugradbena visina okvira (mm)	E Naležna visina poklopca (mm)	Težina (kg)	Tip
PARKIRALIŠTA	B125	410 (na slici)	Ø 350	345	460	385	40	20	12,5	
PARKIRALIŠTA	B125	703	Ø 600	610	778	648	39	28	38	
KOLNIK	D400	704	Ø 600	600	800	640	100	30	53	dvostruko zaključavanje

POSEBNOSTI:

- 410 moguća montaža na betonsku cijev Ø 300 i Ø 400
- 703, 704 natpis KANALIZACIJA
- 704 dvostruko simetrično zaključavanje, uložak protiv buke

NOVO



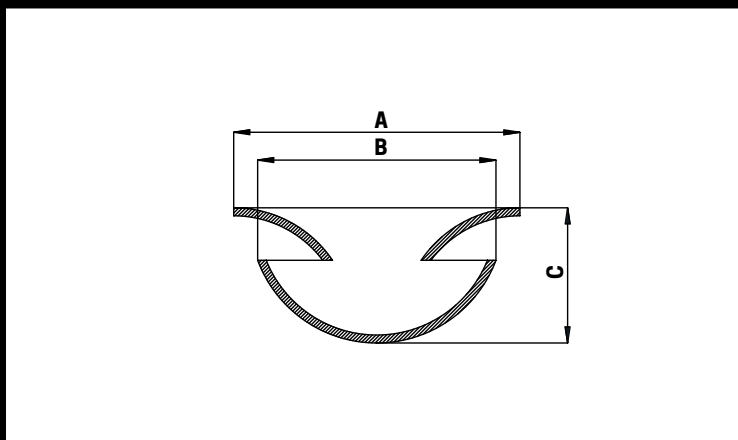
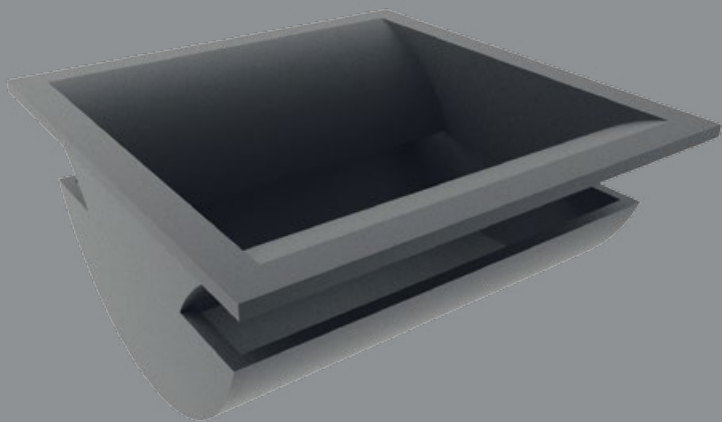
ARMIRANI BETONSKI VIJENCI DIMENZIJA Ø 1000 I Ø 1200

NAZIV	KOMPATIBILAN S ARTIKLOM	KAPACITET	A (mm)	B (mm)	C (mm)	D (mm)	Težina (kg)*
V1	603 B.L./603	25 t	1200	120	210	35	324 kg
V1.1	603 B.L./603	25 t	1000	140	210	35	216 kg
V2	604/605	40 t	1200	120	215	40	328 kg
V2.1	604/605 (na slici)	40 t	1000	140	215	40	220 kg
V3	600/601, 611, 703	12,5 t	1200	80	150	18	247 kg
V3.1	600/601	12,5 t	1000	105	150	18	175 kg
V4	504, 707, 802 A, 804	40 t	1200	120	200	30-50	314 kg
V5	606	60 t	1200	122	210	35	360 kg
V6	607	40 t	1200	120	210	35	326 kg
V9	702 B	40 t	770 x 770	130	180	50	150 kg

NOVO

POSEBNOSTI:

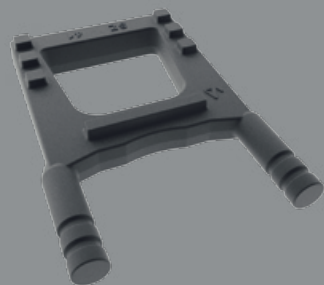
* podatak se primjenjuje za AB vijenac s ugrađenim LTŽ poklopcem, moguća odstupanja u težini do 2%



PJESKOLOVI

NODULARNI LIJEV EN GJS 500-7

NAZIV	KOMPATIBILAN S ARTIKLOM	A (mm)	B (mm)	C (mm)	Težina (kg)*
700 A (na slici)	700	255 × 260	200 × 235	120	6,5 kg
702 A	701, 702	320 × 360	300	170	16 kg



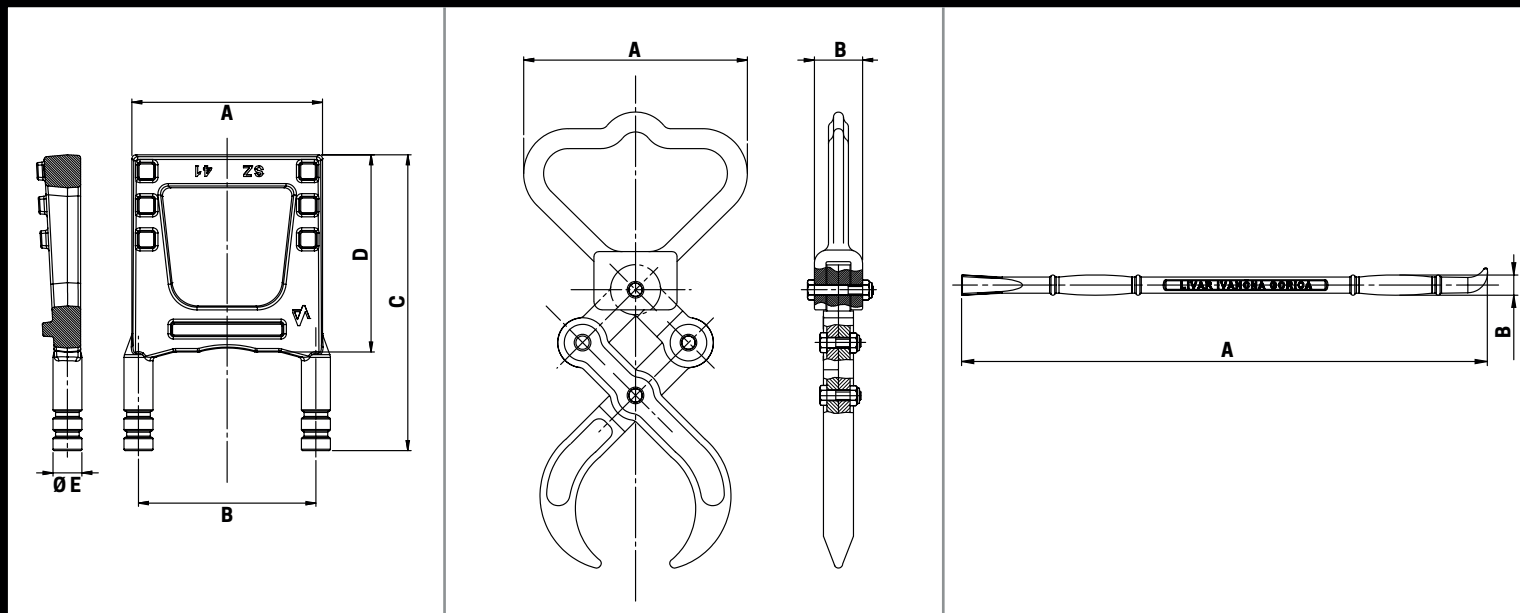
1



2



3



DODACI

NAZIV	A (mm)	B (mm)	C (mm)	D (mm)	E (mm)	Težina (kg)
Penjalice (na slici 1)	145	135	225	150	22	2,5
Klješta za otvaranje pokrova (na slici 2)	135	30				1,5
Poluga (na slici 3)	650	25				1,5

1. ODABIR U SKLADU S NAMJENOM UPORABE

Obratite pažnju na ispravan odabir pokrova i okvira u skladu s namjenom uporabe. Pažljivo pregledajte i odaberite odgovarajući razred opterećenja i vrstu poklopca kanala (poklopci s otvorima koji osiguravaju ventilaciju, poklopci s brtvljenjem) i/ili rešetke i rešetke s kanaletom.

2. PRAVILNA MONTAŽA POKLOPACA I OKVIRA

Svi okviri moraju biti zabetonirani na betonski vijenac, što omogućuje stabilno postavljanje na mjesto ugradnje.

3. POSTAVLJANJE POKLOPACA S OBZIROM NA SMJER VOŽNJE

Poklopci moraju biti pravilno postavljeni s obzirom na smjer vožnje, što sprječava otvaranje poklopca.

Poklopce postavljamo na središte kolnika, tako da se opterećenje odnosno vožnja po njemu smanjuje, a izbjegava se i mogućnost iznenadnog otvaranja poklopca.

Kod rešetki je važna orijentacija utora u odnosu na smjer vožnje (utori moraju biti okomiti na smjer vožnje zbog biciklista).

4. SASTAVNI DIJELOVI KOMPLETA:

- poklopac,
- okvir,
- uložak protiv buke (osigurava optimalni kontakt između okvira
- i pokrova, sprječava vibracije
- i trenje metalnih površina i time sprječava buku)
- brtvena guma na zglobnim poklopcima (osigurava stabilno postavljanje poklopca u okvir
- i zabrtvljenost ležišta poklopca
- u zglobu),
- brtvena guma (kod pokrova
- s brtvljenjem).

Upozorenje!

U slučaju da bilo koji od gore navedenog nije u kompletu kanala, može doći do pogrešaka odnosno problema pri uporabi!

5. REŠETKE I REŠETKE S KANALETOM

Pri sastavljanju sa zatvaranjem i sasatavljanjem rešetki, koristite se zaključavanjem u kanaletu.

6. BOJANJE ODNOSNO OSNOVNA ANTIKOROZIJSKA ZAŠTITA

Ovisno o zahtjevima standarda, poklopce kanala i rešetke štitimo s osnovnom antikorozijskom zaštitom na bazi vode. U slučaju da se pojavi korozija, ne priznajemo nikakve reklamacije.

UOBIČAJENE POGREŠKE KOJE SE JAVLJAJU PRILIKOM POSTAVLJANJA POKLOPACA I OKVIRA:

- nepravilan odabir prema namjeni uporabe (razred nosivosti, brtvljenje, zaštita od otvaranja vijkom, otvori itd.),
- uklonjen ili oštećen uložak protiv buke (posljedice su pucanje, vibracije, pukotine asfalta zbog vibracija),
- uklonjena ili oštećena brtvena guma na šarkama pokrova,
- neočišćeno ležište poklopaca (oštećenje uložka protiv buke, savijanje zatvarača, oštećenje brtvene gume na brtvenim poklopcima,
- što dovodi do propuštanja, poteškoća pri zatvaranju poklopaca, prijeloma okvira ili poklopaca pri zatvaranju sa silom),
- neočišćeni otvori šarki na okviru (oštećenje kuke na šarkama, lom loma šarki, uvijanje i lom šarki na poklopcu, pukotine ili lom okvira),
- zatvaranje poklopaca sa silom (lomljenje poklopaca, oštećenje zaključavanja).

UPUTE ZA POSTAVLJANJE POKLOPACA KANALA – KOMPLETA

1. VAŽNO:

- ne postavljajte okvir neposredno na vrh šahte,
- nagnuti vrh šahte i time osigurati prijanjanje betona,
- uklonite prašinu,
- omogućite najmanje 30 mm debeo temeljni sloj ispod prirubnice okvira.

2. POSTAVLJANJE OKVIRA:

- niveliranje okvira prije polaganja asfalta je nepouzđano, stoga se uglavnom ugrađuje kasnije,
- za niveliranje je najprikladniji način križnih letvica na kojima je privezan okvir,
- omogućeno je niveliranje bez obzira na poprečni ili uzdužni nagib,
- spriječite otpuštanje okvira zbog vlastite težine prije nego što se podloga stvrdne,
- niveliranje s podlaganjem okvira nije preporučljivo.

3. IZVEDBA:

- ugradite okvir na takav način da je otvor za podizanje poklopca okrenut u smjeru vožnje,
- pričvrstite (privežite) okvir na dvije paralelne letvice,
- postavite letvice preko otvora tako da leže na razini asfalta,
- centrirajte okvir s obzirom na šahtu,
- ostavite oko 3 cm prostora između šahte i prirubnice okvira,
- koristite beton kvalitete MB 30,
- napunite šupljinu na okviru betonom dok ne prodre kroz otvore u prirubnici i napuni prostor ispod nje,
- ne napunite otvore do vrha, već ostavite oko 3 cm za završni sloj,
- s unutarnjim odvojitivim predloškom spriječite padanje betona u šahtu,
- punjenje prostora ispod sjedišta okvira s finim betonom nije potrebno i prepušteno je izvođaču,
- sjedište zaključavanja ispod okvira mora ostati prazno (uložak od stiropora prije punjenja betonom),
- zaštitite vlažnu punilicu prikladnim sredstvom (stare vreće) kako biste spriječili prebrzo sušenje i pucanje betona,
- uzimajte u obzir vrijeme betoniranja betona do puštanja u promet - ovisno o vremenskim uvjetima i relativnoj vlazi,
- pri postavljanju završnog sloja asfalta, pazite da ne ispunite otvor koji je namijenjen podizanju pokrova metalnom polugom (zaštitite s pijeskom ili papirom),
- predlažemo da prije polaganja završnog sloja zaštitite površinu pokrova odgovarajućim materijalom (folijom itd.) kako biste zaštitili boju od oštećenja i naknadne korozije.

SAŽETAK IZ STANDARDA HRN EN 124-2

Određivanje razreda za nastavke i poklopce za mjesta ugradnje nije sastavni dio ovog standarda. Međutim, preporučuje se da se mjesta ugradnje razdijele na sljedeće skupine (vidi sliku):

SKUPINA 1

Prometne površine koje mogu koristiti isključivo pješaci i biciklisti, i slične površine, poput zelenila.

SKUPINA 2

Pločnici, pješačke zone* i slične površine, parkirališta za osobna vozila.

SKUPINA 3

Primjenjuje se samo na nastavke i poklopce za područje rubnih žlijebova (sl. 1a), koji seže od rubnjaka maksimalno 0,5 m na cestu i 0,2 m na pločnik, te na bočne strane ceste (sl. 1 b).

SKUPINA 4

Ceste (također pješačke zone**).

SKUPINA 5

Nejavne prometne površine na kojima su posebno visoka opterećenja.

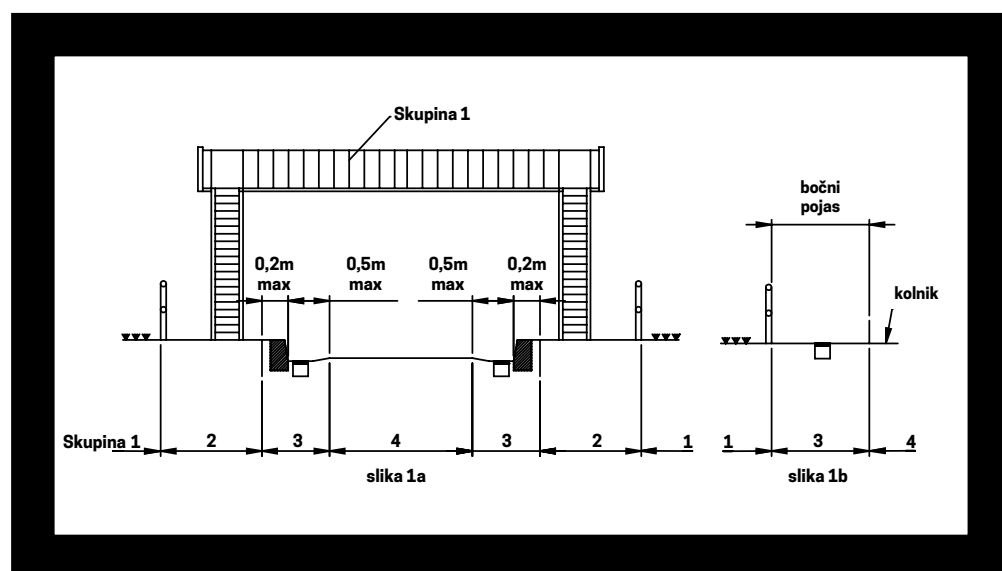
SKUPINA 6

Posebne površine, kao što su piste aerodroma. Pokrovi za ulazne šahte moraju imati unutarnju širinu od najmanje 600 mm kako bi se omogućio ulazak u te šahte sa zaštitnim uređajima za disanje.

USPOREDBA SKUPINA S ODGOVARAJUĆIM KAPACITETIMA (NIJE PREDMET STANDARDA)

SKUPINA 1	ODGOVARA	RAZRED A	KAPACITET 15 kN
SKUPINA 2	ODGOVARA	RAZRED B	KAPACITET 125 kN
SKUPINA 3	ODGOVARA	RAZRED C	KAPACITET 250 kN
SKUPINA 4	ODGOVARA	RAZRED D	KAPACITET 400 kN
SKUPINA 5	ODGOVARA	RAZRED E	KAPACITET 600 kN
SKUPINA 6	ODGOVARA	RAZRED F	KAPACITET 900 kN

SAŽETAK IZ STANDARDA HRN EN 124-2



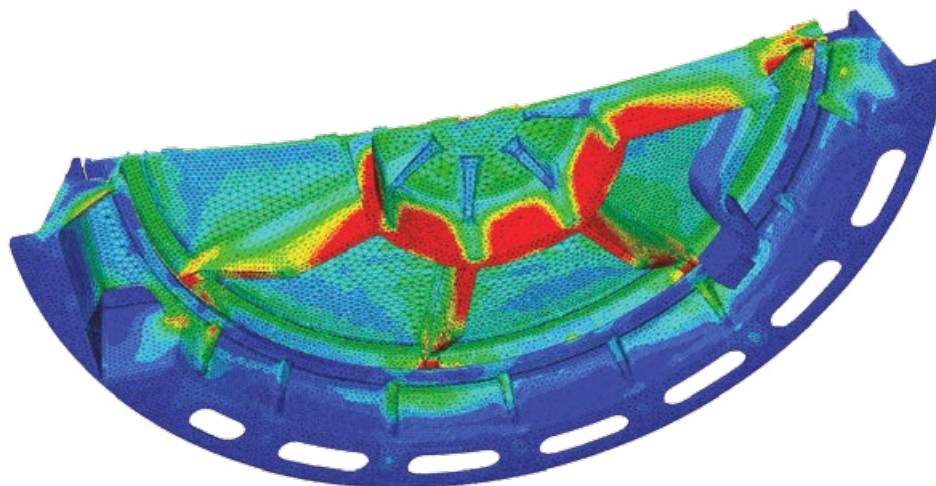
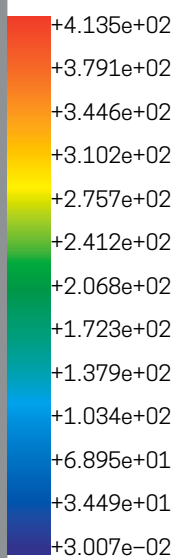
* Područje namijenjeno samo pješacima, a vožnja poslije njih je samo zbog opskrbe ili u nužnim situacijama.

** Područje na kojem je promet s vozilima zabranjen u određeno vrijeme (npr. na kraju radnog vremena, inače je normalan promet vozila).

NUMERIČKE SIMULACIJE TESTA OPTEREĆENJA PREMA STANDARDU HRN EN124-2

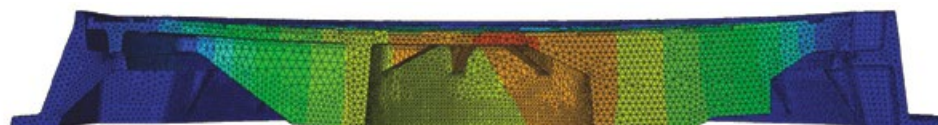
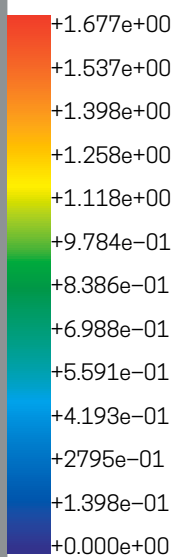
S, Mises

(Avg: 75%)

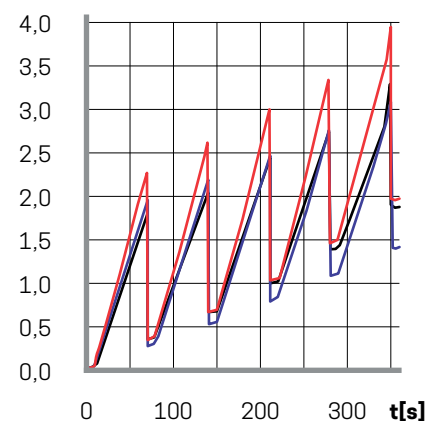


U, Magnitude

(Avg: 75%)



d [mm]



def_center_v1
def_center_v5
def_center_v6

**LIVAR,
PROIZVODNJA
IN OBDELAVA
ULITKOV, D. D.**

Ljubljanska cesta 43
1295 Ivančna Gorica
Slovenija

T +386 (0)1 786 99 00

F +386 (0)1 787 73 81

E info@livar.si

www.livar.si